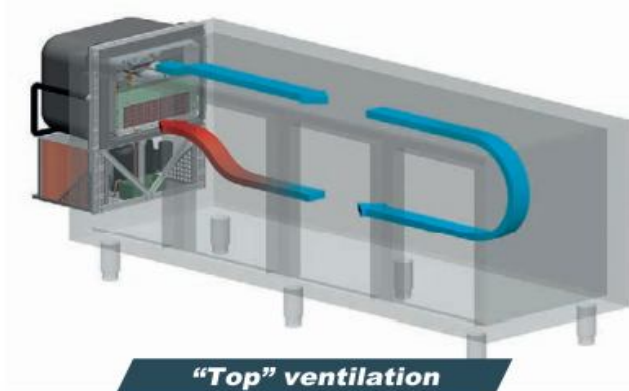
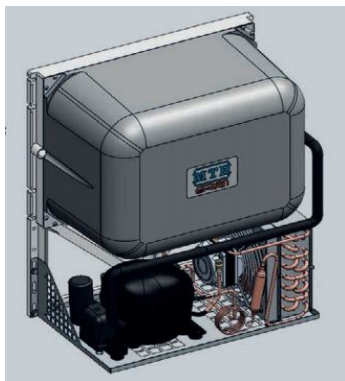
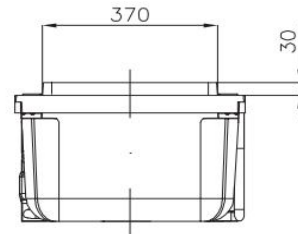
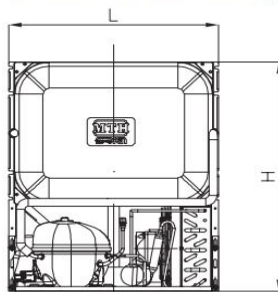
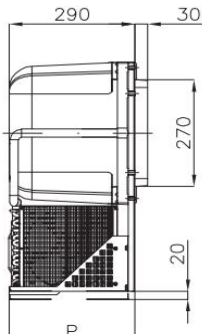


# MONOBLOCK HŰTŐK

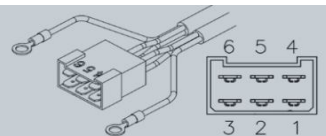
típus	üzemi feszültség	kompresszor			alkalmazható hőmérséklet		hűtőközeg
		$Q_{\text{hűtő}}$	$P_{\text{névl.}}$	$I_{\text{üzemi}}$	kamra	külső	
	V/Hz	W	W	A	(°C)	(°C)	
MTT2.0MZ/4V E SX TOP	230/50	423	238	1,64	+2/+6	+40	R134a
MTT2.0MG/4V E SX TOP		422	229	1,38			R452A
MTT2.0MU/4V G SX TOP		454	233	1,37			R290
MTT2.0G/4V E SX TOP		587	585	3,68	-18/-25		R452A
MTT2.0U/4V G SX TOP		568	358	2,12			R290

típus	leolvasztás tip.	méretek (mm)			tömeg
		L	P	H	kg
MTT2.0MZ/4V E SX TOP	elektromos	485	290	580	19
MTT2.0MG/4V E SX TOP	elektromos				
MTT2.0MU/4V G SX TOP	forró gáz				
MTT2.0G/4V E SX TOP	elektromos				22
MTT2.0U/4V G SX TOP	forró gáz				

DIMENSIONS - DIMENSIONI (mm)



- 1 - Compressor (neutral)
- 2 - Fan (neutral)
- 3 - Defrosting (neutral)
- 4 - Compressor (phase)
- 5 - Fan (phase)
- 6 - Defrosting (phase)



**BURESCH**  
HŰTÉSTECHNIKAI  
KERESKEDELMI ÉS  
SZOLGÁLTATÓ KFT.